

Einbauanleitung

Regenwasser-Erdtank aus Polyethylen

Baureihe Ozeanis

2100 L / 3300 L

Version 01-2020



GeraTec 
GMBH & Co. KG

Inhaltsverzeichnis

- 1. Übersicht Volumen, Abmessung, Gewichte..... 2
- 2. Allgemeines..... 3
 - 2.1 Sicherheit..... 3
 - 2.2 Kennzeichnungspflicht..... 3
 - 2.3 Zu dieser Anleitung..... 3
 - 2.4 Allgemeine Hinweise zu den Erdtanks..... 3
 - 2.5 Rechtslage/behördliche Bedingungen..... 3
 - 2.6 Verantwortlichkeit..... 3
- 3. Standortwahl und Standortbedingungen..... 4
 - 3.1 Bodenverhältnisse..... 4
 - 3.2 Einbau bei Grund- oder Schichtenwasser bzw. bindigen Böden..... 4
 - 3.3 Baugrube..... 4
 - 3.4 Lage zu Gebäuden..... 5
 - 3.5 Hanglage..... 6
 - 3.6 Verkehrsflächen..... 6
 - 3.7 Besondere Einbausituation..... 6
- 4. Verfüllmaterial..... 6
 - 4.1 Für den Grubenbereich um den Tank..... 6
- 5. Ausführung und zeitlicher Ablauf des Einbaus..... 7
 - 5.1 Einbau als begehbare und nicht begehbare Version..... 7
 - 5.2 Einbau als befahrbare Variante, mit Teleskopdom 95.0050.0072..... 8
- 6. Wartung und Reinigung..... 10
- 7. Positionen für Zulauf, Ablauf- und Versorgungsrohrbohrung..... 10

1. Übersicht Volumen, Abmessung, Leergewichte

Baureihe Ozeanis

Tabelle 1: Übersicht Volumen, Abmessung, Leergewicht

Volumen	Abmessungen LxBxH	Leergewicht
Ozeanis 2.100 Liter	2400 x 1200 x 1520 mm	ca. 80 kg
Ozeanis 3.300 Liter	2400 x 1560 x 2070 mm	ca. 110 kg

Gewichtangaben ohne Ausstattung

2. Allgemeines

2.1 Sicherheit

Bei sämtlichen Arbeiten sind die einschlägigen Unfallverhütungsvorschriften nach BGV C22 zu beachten. Bei Begehung der Behälter ist eine 2. Person zur Absicherung erforderlich.

Die Anlagen sind bei Arbeiten oder Wartungen immer außer Betrieb zu setzen und gegen unbefugtes Einschalten abzusichern. Der Behälterdeckel ist, außer bei Arbeiten im Behälter, verschlossen zu halten, ansonsten besteht höchste Unfallgefahr.

Die Firma Geratec GmbH & Co. KG bietet ein umfangreiches Sortiment an Zubehörteilen, die alle aufeinander abgestimmt sind und zu kompletten Systemen ausgebaut werden können. Die Verwendung anderer Zubehörteile kann dazu führen, dass die Funktionsfähigkeit der Anlage beeinträchtigt wird und die Haftung für daraus entstandene Schäden aufgehoben wird.

2.2 Kennzeichnungspflicht

Alle Leitungen und Entnahmestellen von Brauchwasser sind mit den Worten „**Kein Trinkwasser**“ schriftlich oder bildlich zu kennzeichnen (DIN 1988 Teil 2, Abs. 3.3.2.) um auch nach Jahren eine irrtümliche Verbindung mit dem Trinkwassernetz zu vermeiden. Auch bei korrekter Kennzeichnung kann es noch zu Verwechslungen kommen, z.B. durch Kinder. Deshalb müssen alle Brauchwasser – Zapfstellen mit Ventilen mit **Kindersicherung** installiert werden.

2.3 Zu dieser Anleitung

Bitte lesen Sie diese Anleitung vor dem Einbau und der Inbetriebnahme der Behälter sorgfältig und vollständig durch. Die beschriebenen Punkte sind dabei unbedingt zu beachten. Für eventuell bezogene Zusatzartikel finden Sie ggf. (je nach Produkt) separate Einbauanleitungen in den Transportverpackungen.

Bitte bewahren Sie diese Anleitung gut auf, damit Sie ggf. in Zukunft noch darauf zurückgreifen können.

2.4 Allgemeine Hinweise zu den Erdtanks

Die Erdtanks werden im Rotations-Sinterverfahren aus dem Kunststoff Polyethylen als ein Stück (monolithisch), d.h. ohne Schweißnähte oder ähnlichen Verbindungen, hergestellt. Der Werkstoff ist gegen fast alle Chemikalien beständig, biologisch unbedenklich und lebensmittelecht.

2.5 Rechtslage / behördliche Bedingungen

Der Bau und Betrieb von Regenwassernutzungsanlagen ist in der Regel nicht genehmigungspflichtig, es besteht lediglich eine Anzeigepflicht. Erkundigen Sie sich trotzdem bei Ihrer zuständigen Behörde (Bauamt, Wasserversorger) nach Einzelheiten, auch Fördermöglichkeiten. Bei Herstellung und Einbau von Regenwassernutzungsanlagen sind einschlägige Regelwerke wie DIN 1989; DIN 1986; DIN 18196; ENV 1046; DIN 4124; ATV-DVWK A127 zu beachten, an deren Inhalt sich die Anlagen von Geratec GmbH & Co. KG und diese Anleitung orientieren.

2.6 Verantwortlichkeit

Der Hersteller haftet nicht für Schäden durch:

- Falsche Standortwahl
- Einbau- und Verdichtungsfehler
- Grund-, Schichten- und Stauwasser
- Zweckentfremdung



Die Behälter sind ausschließlich für den unterirdischen Einbau vorgesehen. Oberirdische Befüllung ist nicht zulässig.



Der Tank und seine Einbauten sind unbedingt auf Unversehrtheit hin zu überprüfen. Eventuelle Transportschäden müssen bei Warenannahme dem Frachtführer schriftlich angezeigt werden.



Die Beachtung der Angaben dieser Anleitung ist Bestandteil der Garantiebedingungen. Bei Nichtbeachtung erlischt jeglicher Garantieanspruch.



Diese Anleitung kann nicht alle Besonderheiten und Einzelheiten der Installation von Regenwassernutzungsanlagen abdecken.

Für alle in unseren Katalogen, Einbauanleitungen und sonstigen Dokumentationen enthaltenen Maß- und Inhaltsangaben behalten wir uns eine Toleranz von +/- 3 % vor. Das Nutzvolumen der Erdtanks kann je nach Ausstattung um bis zu 10 % unter dem Nennvolumen liegen. Irrtümer und Artikeländerungen einzelner Produkte sind im Rahmen der technischen Weiterentwicklung vorbehalten.

3. Standortwahl und Standortbedingungen

3.1 Bodenverhältnisse

Der Untergrund muss ausreichend tragfähig sein und das umgebende Erdreich sickerfähig (zur Bestimmung der bodenphysikalischen Gegebenheiten sollte ein Bodengutachten beim örtlichen Bauamt angefordert werden). Besonderheiten bei Grund- und Schichtenwasser: Siehe unten.

3.2 Einbau bei Grund- oder Schichtenwasser bzw. bindigen Böden



Der Einbau der Behälter in Bereichen mit dauerhaft oder zeitweilig anstehendem Grundwasser, Schichtenwasser oder Stauwasser in lehmiger Umgebung ist nicht zulässig!

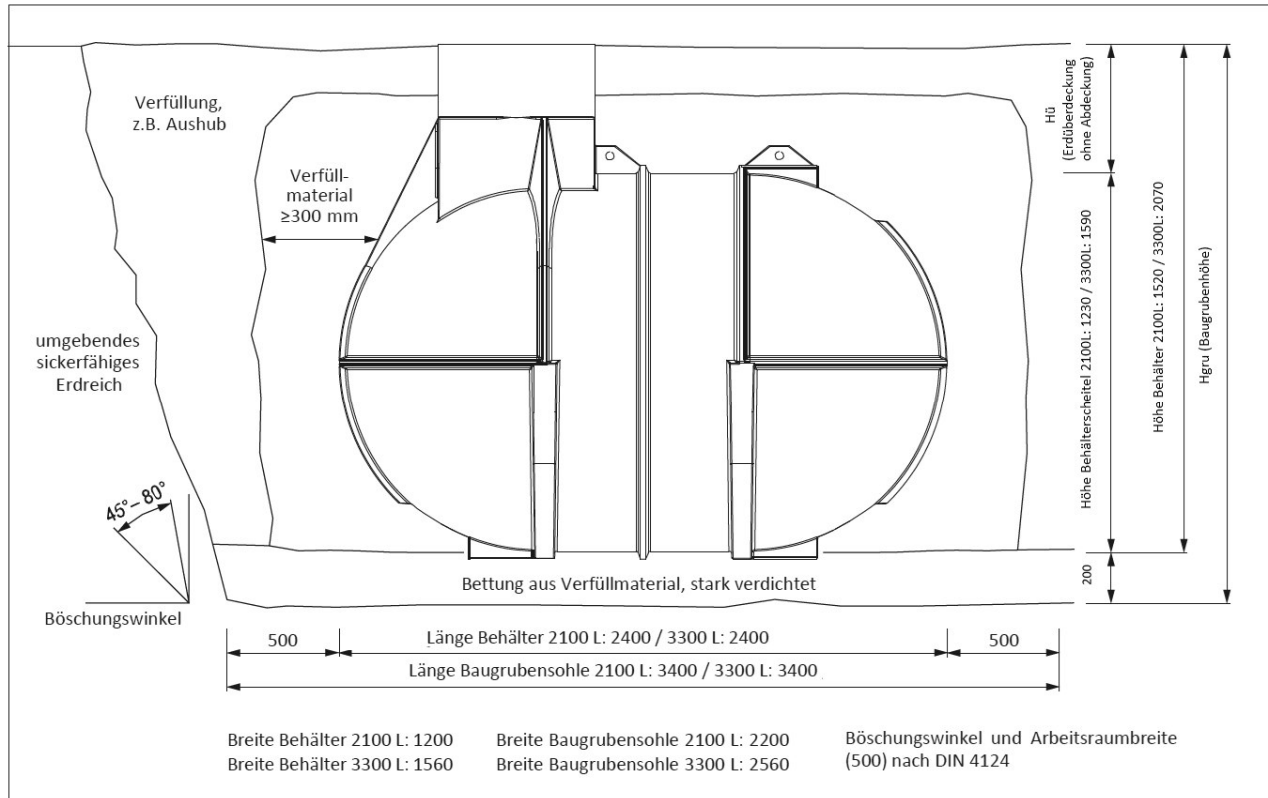
3.3 Baugrube

Für die Baugrube muss ausreichend Fläche vorhanden sein, sodass Arbeitsraumbreiten und Böschungswinkel eingehalten werden können. Die max. Erdüberdeckung (Hü) ist für die verschiedenen Tankgrößen festgelegt (==> **Tabelle 2**).

Tabelle 2: Erdüberdeckung *bezogen auf den Behälterscheitel ohne Dom (==> siehe Abbildung 2)

Erdüberdeckung (Hü)*		
Abdeckung	Ozeanis 2100 L	Ozeanis 3300 L
Basic-Abdeckung	290 mm	480 mm
PE-Abdeckung	390 mm	580 mm
Teleskopsegment	649 mm	839 mm
Teleskopdom	990 mm (max. Erdüberdeckung)	1180 mm (max. Erdüberdeckung)

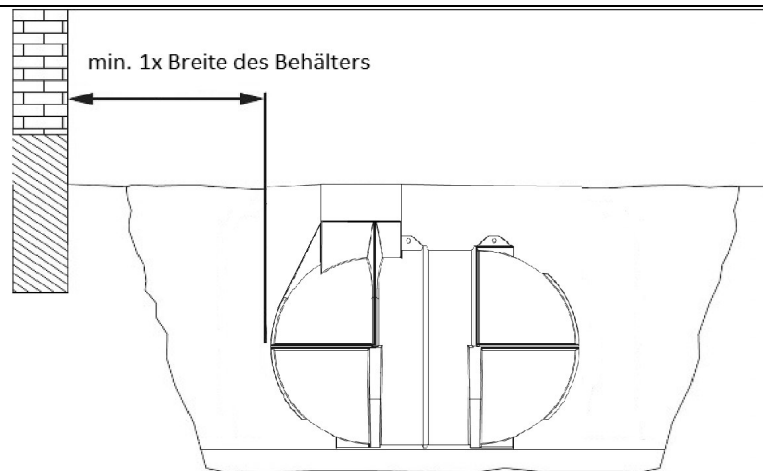
Abbildung 2: Einbaugrößen



Sowohl beim Erdtank als auch bei den Tankabdeckungen können produktionsbedingte Maßtoleranzen auftreten. Bei der möglichen Kombination zweier Produkte die im oberen Toleranzbereich liegen, kann es erforderlich sein, dass bauseits Material abgetragen werden muss. Dies kann durch vorsichtiges Anfasen des Tankdoms oder der jeweiligen Abdeckung geschehen!

3.4 Lage zu den Gebäuden

Die Behälter dürfen nicht überbaut werden und können keine Lasten aus Gebäuden bzw. Fundamenten aufnehmen. Der Abstand zu Gebäuden sollte mindestens die einfache Breite des Behälters betragen.



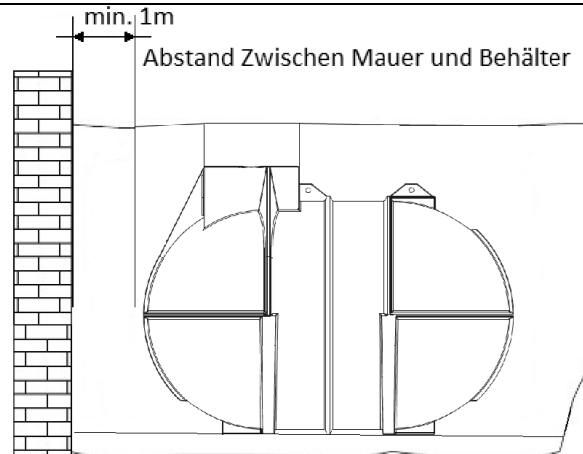
DIN 4123

3.5 Hanglage

Bei Hanglage ist das Gelände auf Rutschgefahr des Erdreichs zu prüfen.

Beim Einbau des Behälters in unmittelbarer Nähe (< 5m) eines Hanges, Erdhügels oder einer Böschung muss eine statisch berechnete Stützmauer zur Aufnahme des Erddrucks errichtet werden.

Die Mauer muss die Behältermaße um mind. 0,5m in alle Richtungen überragen und einen Mindestabstand von 1m zum Behälter haben. Weitere Informationen dazu erhalten Sie bei Ihrer zuständigen Behörde oder bei örtlichen Baufirmen.



DIN 1054, 4084

3.6 Verkehrsflächen

Der Erdtank ist für Verkehrsflächen der Klasse A nach EN 124 vorgesehen (Radfahrer, Fußgänger) und unter Einhaltung spezieller Einbaumaßnahmen PKW-befahrbar: **PKW-befahrbarer Teleskopdom (95.0050.0072)**, belastbar mit 15kN (niedrige Geschwindigkeit überfahrbar, Mindesterdüberdeckung der Tankschulter (Hü) = 700 mm ==> siehe Abbildung 5).

3.7 Besondere Einbausituationen

Baumbestände, vorhandene Leitungen, Grundwasserströme etc. sind so zu berücksichtigen, dass Beeinträchtigungen und Gefährdungen ausgeschlossen sind.

4. Verfüllmaterial

4.1 Für den Grubenbereich um den Tank

Das Verfüllmaterial muss als scherfest, gut verdichtbar, wasser- und luftdurchlässig sowie als frostsicher charakterisiert sein und darf keine spitzen Bestandteile enthalten. Diese Anforderungen erfüllen z. B. Rundkornkies Kiesgemische **ohne Bruchanteile**, mit einer Körnung von 4mm – 16mm. (Fragen Sie bei Ihrem Baustoff-Fachhändler). Die Verwendung von Bodenaushub oder als „Füllsand“ bezeichneter Materialien erfüllen die oben genannten Bedingungen in vielen Fällen nicht.

5. Ausführung und zeitlicher Ablauf des Einbaus

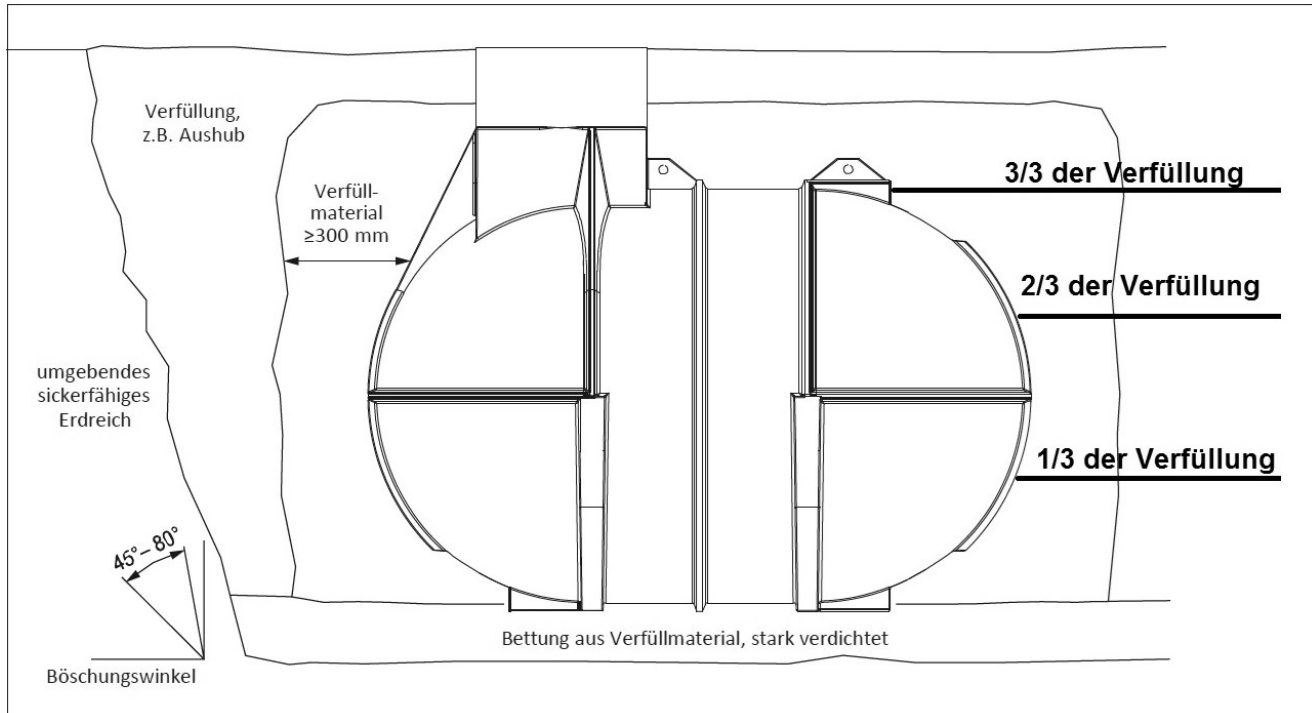


Abbildung 4: Ausführung des Einbaus am Beispiel eines Ozeanis 3300 L Erdtanks mit Tankabdeckung Basic



Maschinelles Verdichten ist nicht zulässig! Das Einschlämmen des Verfüllmaterials wird grundsätzlich untersagt!

5.1 Einbau als begehbare und nicht begehbare Version

Zur **Vorbereitung des Einsetzens** des Erdtanks in die Baugrube wird in der Grubensohle die **Bettung aus Verfüllmaterial** (200 mm stark) hergestellt: einzelne Lagen von 100 mm Höhe werden eingebracht und stark verdichtet (15 kg je Lage). Die Fläche muss exakt waagrecht plan sein.

- Der Tank und seine Einbauten sind auf **Unversehrtheit** zu prüfen.
- **Das Einsetzen des Erdtanks** ist so durchzuführen, dass dieser stossfrei (z.B. mit Hilfe von Gurten oder Seilen) in die Grube eingebracht und vorsichtig auf die Sohlenbettung aufgesetzt wird. Es ist darauf zu achten, dass ggf. nur die dafür vorgesehenen Kranösen zur Befestigung oder zum Heben herangezogen werden. Das Anschlagen an hervorstehende Behälterteile (z.B. Stützen) oder sonstige Anbauteile ist nicht zulässig!
- Die **Tank- bzw. Schachtabdeckung wird aufgesetzt** und ausgerichtet. Es dürfen nur Schachtabdeckungen des Tankherstellers verwendet werden.
- Zur **Fixierung des Erdtanks** wird dieser bis zu einer Höhe von ca. 50 cm mit Wasser gefüllt.
- Die **Verfüllung/Verdichtung im unteren Grubenteil** erfolgt in 3 Arbeitsschritten, dabei wird der Tank zu 1/3 mit Wasser gefüllt und von außen das Verfüllmaterial in gleicher Höhe eingebracht. Das Verfüllmaterial wird mit einem Handstampfer 15 kg verdichtet. **Maschinelles Verdichten und das Einschlämmen des Verfüllmaterials ist nicht zulässig!** Während des Verfüllens und Verdichtens ist ständig zu beobachten, ob am **Erdtank** Verformungen oder andere Anzeichen zu ungleichmäßiger Verdichtung sichtbar sind.

- Nach Verfüllung/Verdichtung des unteren Grubenteils werden die **Zulaufleitung und das Leerrohr** mit Gefälle (min. 1 %) zum Behälter sowie die **Ablaufleitung** mit Gefälle (min. 1 %, gleich oder stärker als beim Zulauf) vom Behälter weg verlegt. Die Ablaufleitung des Behälters kann an einen vorhandenen Kanal oder an eine nachgeschaltete Versickerung angeschlossen werden. Wird die Ablaufleitung an eine Versickerung angeschlossen, muss diese einen Abstand von mindestens 3 m zum Behälter aufweisen.
- Der Erdtank wird dann bis zur Unterkante der Anschlüsse mit **Wasser gefüllt**.
- Bei der **Verfüllung/Verdichtung bis etwa 200 mm unter Geländeoberkante** wird so vorgegangen, wie für den unteren Grubenteil beschrieben. Dabei ist zu beachten: Vor der Verfüllung/Verdichtung um die Anschlüsse müssen diese auf Spannungsfreiheit und soliden Sitz überprüft werden!
- Die **Restverfüllung** kann durch Mutterboden oder Aushub o. ä. erfolgen.

5.2 Einbau als befahrbare Version, mit Teleskopdom 95.0050.0072

Zur **Vorbereitung des Einsetzens** des Erdtanks in die Baugrube wird in der Grubensohle die **Bettung aus Verfüllmaterial** (200 mm stark) hergestellt: Einzelne Lagen von 100 mm Höhe werden eingebracht und stark verdichtet (Handstampfer 15 kg je Lage). Die Fläche muss exakt waagrecht plan sein.



Es ist bauseits sicherzustellen, dass die Behälter keinen höheren Lasten ausgesetzt werden!



Die Nutzung der Behälter ist nur zulässig auf überfahrbaren Bereichen, auf denen PKW-Verkehr mit niedriger Geschwindigkeit stattfindet!

- Der Tank und seine Einbauten sind auf **Unversehrtheit** zu prüfen.
- Das **Einsetzen des Erdtanks** ist so durchzuführen, dass dieser stossfrei (z.B. mit Hilfe von Gurten oder Seilen) in die Grube eingebracht und vorsichtig auf die Sohlenbettung aufgesetzt wird. Es ist darauf zu achten, dass ggf. nur die dafür vorgesehenen Kranösen zur Befestigung oder zum Heben herangezogen werden. Das Anschlagen an hervorstehende Behälterteile (z.B. Stützen) oder sonstige Anbauteile ist nicht zulässig!
- Der **Teleskopdom wird aufgesetzt** und ausgerichtet. Es dürfen nur Teleskopdome des Herstellers mit Abdeckung, belastbar bis 15kN (siehe Prägung im Deckel) verwendet werden.
- Zur **Fixierung des Erdtanks** wird dieser bis zu einer Höhe von ca. 50 cm mit Wasser gefüllt.
- Die **Verfüllung/Verdichtung im unteren Grubenteil** erfolgt in 3. Arbeitsschritten, dabei wird der Tank zu 1/3 mit Wasser gefüllt und von außen das Verfüllmaterial in gleicher Höhe eingebracht. Das Verfüllmaterial wird mit einem Handstampfer 15 kg verdichtet. **Maschinelles Verdichten und das Einschlämmen des Verfüllmaterials ist nicht zulässig!** Während des Verfüllens und Verdichtens ist ständig zu beobachten, ob am **Erdtank** Verformungen oder andere Anzeichen zu ungleichmäßiger Verdichtung sichtbar sind.
- Nach Verfüllung/Verdichtung des unteren Grubenteils werden die **Zulaufleitung und das Leerrohr** mit Gefälle (min. 1 %) zum Behälter sowie die **Ablaufleitung** mit Gefälle (min. 1 %, gleich oder stärker als beim Zulauf) vom Behälter weg verlegt. Die Ablaufleitung des Behälters kann an einen vorhandenen Kanal oder an eine nachgeschaltete Versickerung angeschlossen werden. Wird die Ablaufleitung an eine Versickerung angeschlossen, muss diese einen Abstand von mindestens 3 m zum Behälter aufweisen.
- Der **Teleskopdom** wird auf die gewünschte Höhe geschoben und **provisorisch fixiert**.
- Der Erdtank wird dann bis zur Unterkante der Anschlüsse mit **Wasser gefüllt**.

- Die weitere **Verfüllung/Verdichtung um und über dem Tank** sowie bis zum unteren Ring des Teleskopdoms erfolgt wie beim unteren Grubenteil. Dabei ist zu beachten, dass die Anschlüsse spannungsfrei und festsitzen!
- **Seitlich um den Teleskopdom** wird eine mindestens 300 mm hohe Schottertragschicht (muss aus Kalksandstein 2/45 (2-45mm) oder gleichwertigem Material bestehen) eingebracht und ebenfalls in Lagen zu 100 mm mit einem Handstampfer 15 kg (**kein Maschineneinsatz!**) durch drei Arbeitsgänge pro Lage verdichtet. Die Fläche der Schottertragschicht ist so vorzusehen, dass sie der Größe der Baugrubensohle entspricht. Die provisorische Fixierung ist nach und nach zu entfernen, wenn der Teleskopdom durch die verdichtete Verfüllung fixiert ist!
- Ergänzend zur Schottertragschicht wird **unterhalb des Rahmens des Teleskopdoms** eine ca. 150 mm hohe Unterfütterung aus Trockenmörtel (Fertigmischung aus dem Baumarkt) aufgebracht. Diese Schicht muss umlaufend min. 200 mm breit sein und ist direkt am Teleskopdom auszuführen. **Entkopplung *1 Abbildung 5**
- **Über der Schottertragschicht** wird eine ca. 100 mm hohe Schicht aus Verfüllmaterial aufgebracht.
- Die **Restverfüllung** kann durch Anpflastern, Mutterboden oder Aushub erfolgen. Empfohlen wird das Anbringen von Rasengittern bei befahrenen Flächen.



Beim Einbau einer befahrbaren Variante ist immer auf die Entkopplung des Schachtaufsatzes vom Tank zu achten! Fahrzeuglasten dürfen unter keinen Umständen direkt auf den Behälter übertragen werden! Die Elemente der Schachtverlängerung dürfen nicht miteinander verschraubt werden!

In ==> Abbildung 4 sind die verschiedenen Schichten am Beispiel eines Ozeanis 3300 L Erdtanks dargestellt.

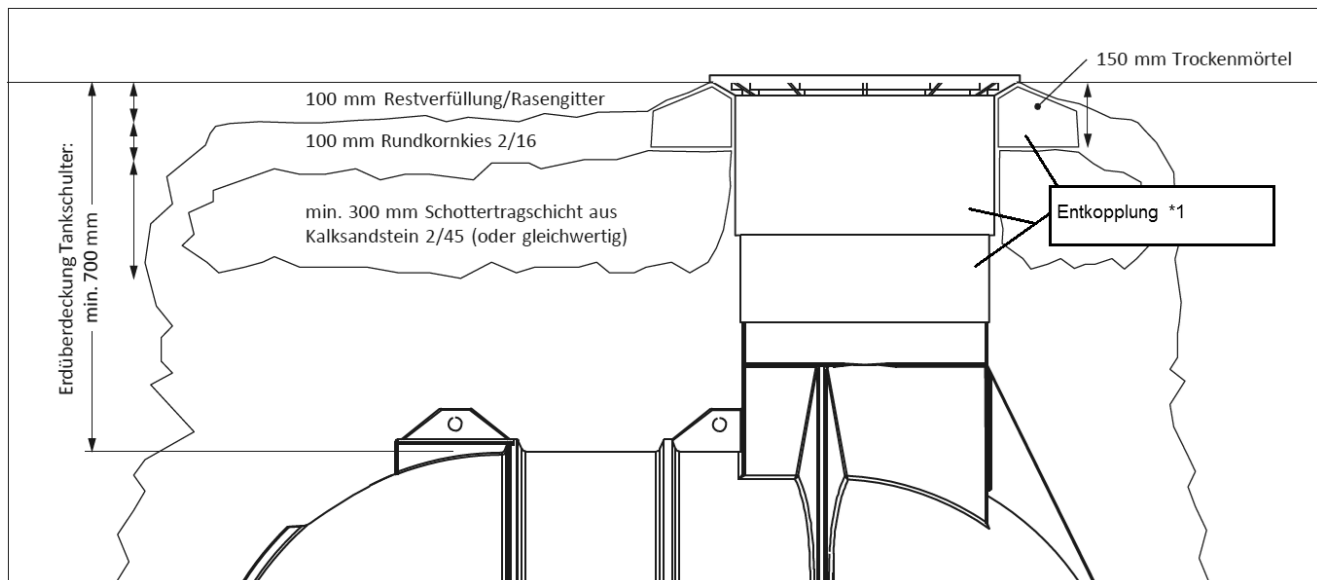


Abbildung 5: Bauseitige Herstellung eines befahrbaren Überbaus mit Teleskopdom



Die Erdüberdeckung (bezogen auf die Tankschulter) muss mindestens 700 mm betragen! Die seitliche Bettung wird mit Rundkornkies 2/16 (2-16mm) ausgeführt. Es werden Lagen von 100 mm eingebracht und mit Handstampfer (15 kg) in drei Arbeitsgängen pro Lage verdichtet! Maschinelles Verdichten ist nicht zulässig

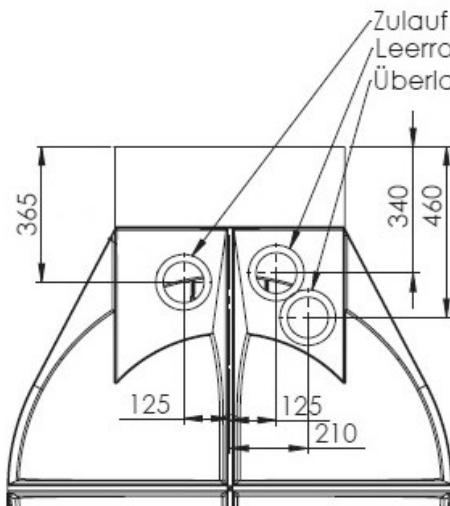
Entkopplung *1 – die provisorische Fixierung ist zu lösen und darauf zu achten, dass der untere Domteil vom Oberen getrennt ist.

6. Wartung und Reinigung

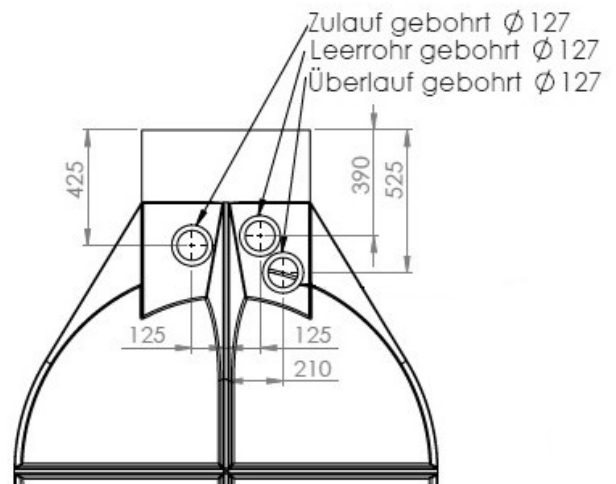
Die regelmäßige Inspektion und Wartung sichert eine erhöhte Funktionssicherheit und Nutzungsdauer ihres Regenwassererdtdanks. Die Reinigung des Erdtdanks und auch der Filtereinsätze sollte in regelmäßigen Abständen erfolgen. Die Häufigkeit der Wartungsintervalle liegt in der Notwendigkeit der örtlichen Gegebenheiten um im Ermessen des Betreibers.

Für die Kunststoffabdeckungen gilt: Bei Bedarf Sandfangrinne und Schraubbuchsen reinigen, Schrauben und Buchsen fetten. Abdeckungen regelmäßig auf sicheren / kindersicheren Sitz prüfen.

7. Positionen für Zulauf-, Ablauf und Versorgungsrohrbohrung



Ozeanis 2100 Liter



Ozeanis 3300 Liter



Bei bereits vormontierten Filtervarianten können die Positionen gegebenenfalls abweichend sein. Bitte beachten Sie hier jeweils die spezifische technische Zeichnung.